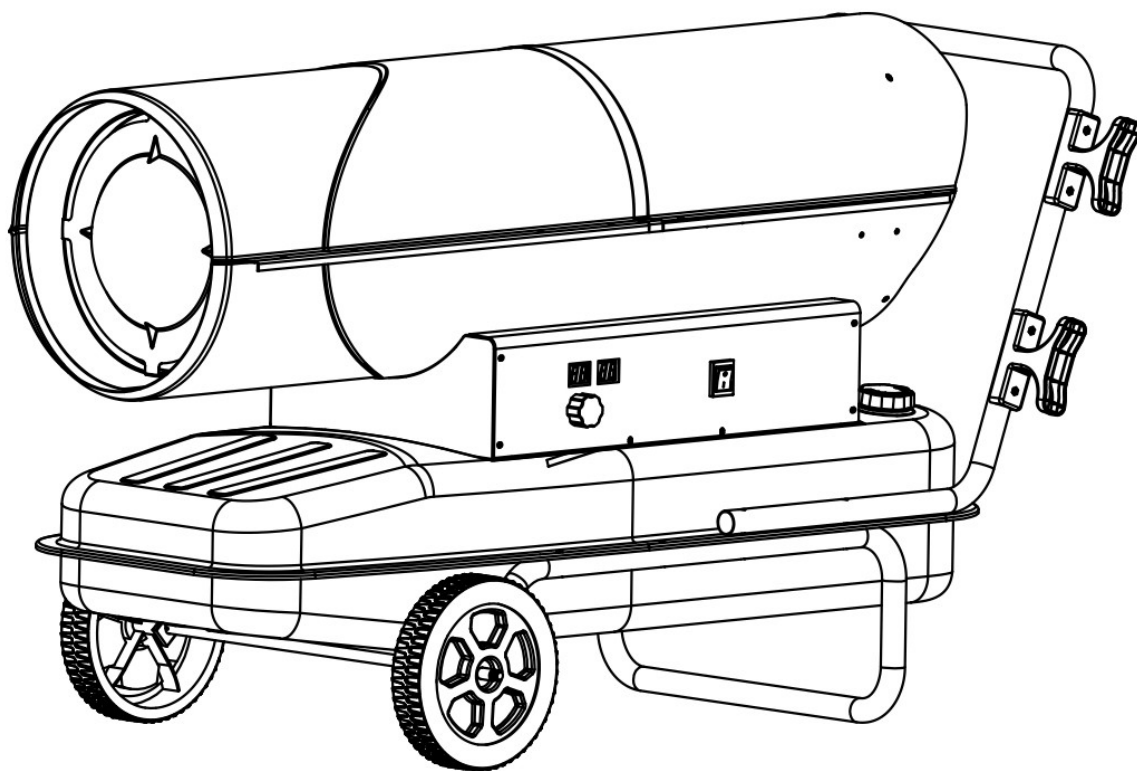
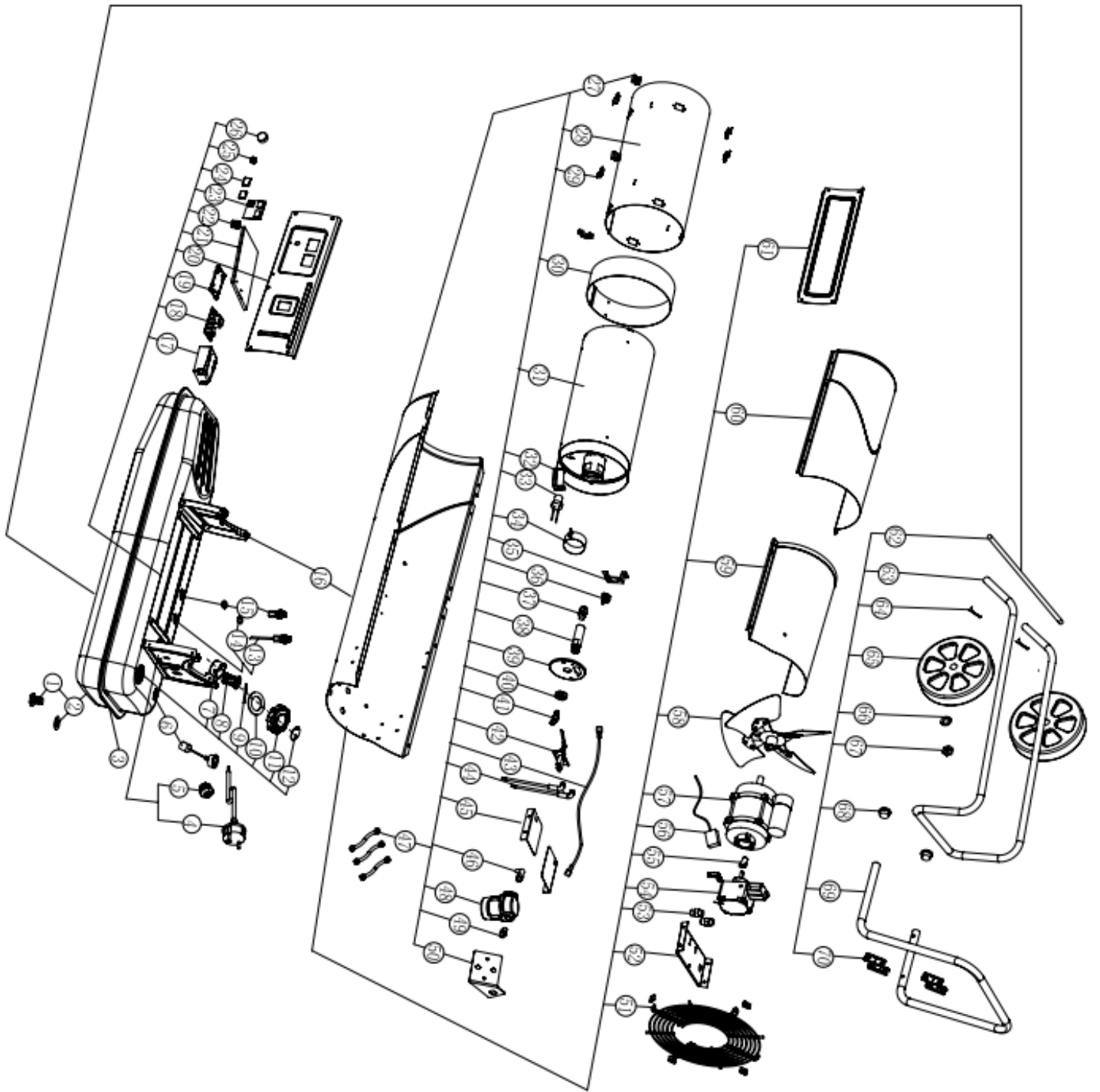


16022024-2.0



КАТАЛОГ ЗАПЧАСТЕЙ BGO-100A





№	Наименование	Артикул
1	Сливная пробка	-----
2	Прокладка сливной пробки	-----
3	Топливный бак	-----
4	Кабель питания	-----
5	Фиксатор провода	-----
6	Датчик уровня топлива	-----
7	Держатель первичного топливного фильтра	-----
8	8 Первичный топливный фильтр для тепловой пушки BGO-100A (Oil inlet filter)	1022170
9	Штанга крышки топливного бака	-----
10	Прокладка крышки топливного бака	-----
11	Крышка топливного бака	-----
12	Наклейка крышки топливного бака	-----
13	13 Патрубок забора топлива для тепловой пушки BGO-100A (Oil suction pipe)	1022171
14	Прокладка патрубка забора топлива	-----
15	Топливный патрубок, обратный	-----
16	Кожух корпуса, нижний	-----
17	17 Трансформатор розжига для тепловой пушки BGO-100A (Ignition transformer)	1022172
18	18 Плата управления для тепловой пушки BGO-100A (Power PCB1)	1022173
19	Кронштейн крепления платы управления	-----
20	Панель корпуса технологическая, левая	-----
21	Опорный кронштейн	-----
22	22 Кнопка запуск\стоп для тепловой пушки BGO-100A (On/Off switch)	1022174
23	23 Дисплей индикации для тепловой пушки BGO-100A (Display PCB2)	1022175
24	Смотровые накладки дисплея индикации	-----
25	Гайка регулятора термостат	-----
26	Ручка регулятора термостат	-----
27	Кронштейн Г-образный, крепления обечайки	-----
28	Обечайка металлическая	-----
29	Кронштейн крепления обечайки	-----
30	Опорное кольцо камеры сгорания	-----
31	Камера сгорания	-----
32	32 Фотоэлемент для тепловой пушки BGO-100A (Photocell assy's)	1022176
33	Кронштейн фотоэлемента	-----
34	Кольцо регулировки воздушного потока	-----
35	Кронштейн термостата	-----
36	36 Термостат для тепловой пушки BGO-100A (Re-set thermostat)	1022177
37	37 Форсунка для тепловой пушки BGO-100A (Nozzle assy.)	1022178
38	Переходник форсунки	-----
39	Кронштейн крепления форсунки	-----
40	Винтовая гайка, переходника форсунки	-----
41	Штуцер угловой, подачи топлива в переходник	-----
42	42 Запальная игла для тепловой пушки BGO-100A (Ignition needle)	1022179
43	43 Патрубок топливный в сборе для тепловой пушки BGO-100A (Oil tube assembly)	1022180

44	Провода высоковольтные	-----
45	Пластина аэродинамическая	-----
46	Штуцер угловой, топливного фильтра вторичного	-----
47	47 Патрубок топливный для тепловой пушки BGO-100A (Oil pipe)	1022181
48	48 Топливный фильтр вторичный для тепловой пушки BGO-100A (Filter)	1022182
49	Штуцер прямой, топливного фильтра вторичного	-----
50	Кронштейн крепления, топливного фильтра вторичного	-----
51	Экран вентилятора защитный	-----
52	Колодка монтажная, крепления электромотора	-----
53	Штуцер топливного патрубка	-----
54	Насос топливный, шестеренчатый	-----
55	55 Патрон соединительный, вала топливного насоса и электродвигателя для BGO-100A (Pu mp coupling)	1022183
56	56 Соленоид для тепловой пушки BGO-100A (Valve cord)	1022184
57	57 Электромотор в сборе для тепловой пушки BGO-100A (Motor)	1022185
58	Крыльчатка	-----
59	Кожух корпуса верхний, задний	-----
60	Кожух корпуса верхний, передний	-----
61	Панель корпуса технологическая, правая	-----
62	Ось колесной пары	-----
63	Несущая рама	-----
64	Шплинт	-----
65	65 Колесо в сборе для тепловой пушки BGO-100A (Wheel)	1022186
66	Шайба крепления несущей рамы	-----
67	Гайка крепления несущей рамы	-----
68	Заглушка торцевая	-----
69	Ручка задняя	-----
70	Держатель провода	-----

Для заказа запасных частей отправьте письмо на почту service@gkrem.ru с указанием модели оборудования, артикулом детали и контактным номером для связи. Либо обратитесь к Вашему менеджеру.

Так как завод изготовитель оставляет за собой право вносить изменение в конструкцию оборудования без предварительного уведомления, то мы рекомендуем также присылать фотографию Вашей детали, которую требуется заменить с её шильдиком (информационной табличкой) при наличии.